



NU6 Parafoudre basse tension NU6- I

1. Généralités

- 1.1 Certificats: les certificats internationaux sont en cours de préparation.
- 1.2 Grandeurs électriques: 230/400V, AC50/60Hz, 3-phases.
- 1.3 Application: protection des systèmes électriques et les appareillages sous tension des foudres et des sur-tensions atmosphériques.
- 1.4 Normes : IEC/EN 61643-1

Parafoudre

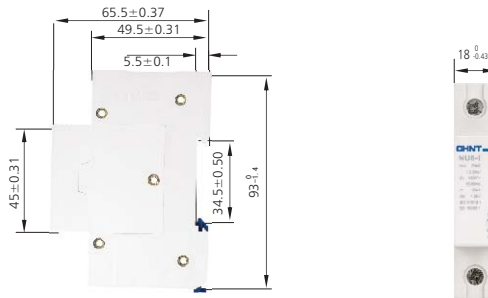
2. Données techniques

2.1 Paramètres techniques

Modèle	Courant de foudre I imp		Tension Max. de fonctionnement continu U _c (V~)	Niveau de protection U _p (kV)	Courant nominal de décharge I _n (8/20 μ s) (kA)
	I _{crête} (10/350 μ s) (kA)	Charge Q As			
NU6- I	15	7.5	275	4.0	25
			320	4.0	
			385	4.0	
			440	4.0	
NU6- I	25	12.5	275	4.0	25
			320	4.0	
			385	4.0	
			440	4.0	
NU6- I	40	20	275	4.0	50
			320	4.0	
			440	4.0	

3. Cotes et dimensions de montage(mm)

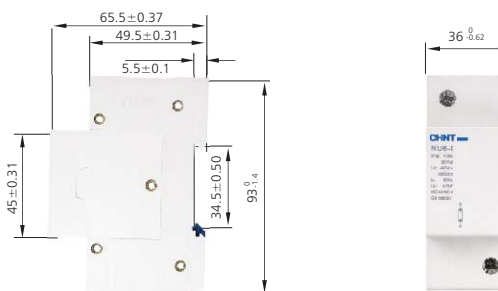
NU6- I (15kA, 25kA)



4. Informations pour commander

Modèle	Courant de foudre Crête I imp (10/350 μ s) (kA)	Tension Max. de fonctionnement continu U _c (V~)	CTN	Code commande	
				Standard	RoHS
NU6- I	15	275	192	152001	-
NU6- I	15	320	192	152002	-
NU6- I	15	385	192	152003	-
NU6- I	15	440	192	152004	-
NU6- I	25	275	192	152005	-
NU6- I	25	320	192	152006	-
NU6- I	25	385	192	152007	-
NU6- I	25	440	192	152008	-
NU6- I	40	275	96	152009	-
NU6- I	40	320	96	152010	-
NU6- I	40	385	96	152011	-
NU6- I	40	440	96	152012	-

NU6- I (40kA)



NU6-II

1. Généralités

- 1.1 Certificats: les certificats internationaux sont en cours de préparation.
- 1.2 Nombre de poles: 1, 2, 3, 4.
- 1.3 Grandeurs électriques : 230/400V, AC50/60Hz.
- 1.4 Application: protection des systèmes électriques et les appareillages sous tension des foudres et des sur-tensions atmosphériques.
- 1.5 Normes : IEC/EN 61643-1

2. Données techniques

Modèle	Tension Max. de fonctionnement continu U _c (V~)	Niveau de protection U _p (kV)	Courant nominal de décharge I _n (8/20 μ s) (kA)	Courant maximal de décharge I _{max} (8/20 μ s) (kA)	Catégorie de montage de l'appareil de protection
NU6-II	275	1.2	5	15	I, II, III
	320	1.5			I, II, III
	385	1.8			I, II, III
	460	2.0			II, III
	510	2.5			II, III
	550	3.0			II, III
NU6-II	275	1.2	15	40	I, II, III
	320	1.5			I, II, III
	385	1.8			II, III
	460	2.0			II, III
	510	2.5			II, III
	550	3.0			III
NU6-II	275	1.2	25	60	I, II, III
	320	1.5			II, III
	385	1.8			II, III
	460	2.0			II, III
	510	2.5			III
	550	3.0			III
NU6-II	275	1.2	40	100	II, III
	320	1.5			II, III
	385	1.8			II, III
	460	2.0			III
	510	2.5			III
	550	3.0			III

Auxiliaire	Configurations	Tension nominale U _n (V)	Courant nominal I _n (A)
contact	INO+INC	AC125	3

Parafoudre

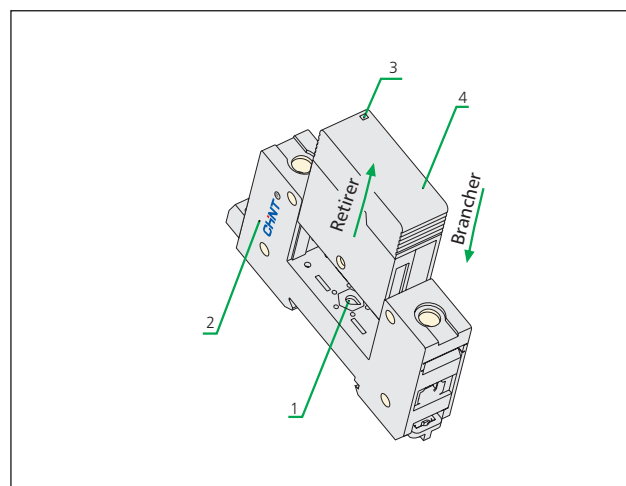
3. Comment sélectionner un parafoudre

- a. La tension doit être $\leq U_c$
- b. $U_p <$ maximum de l'impulsion de tenue aux chocs
- c. Les parafoudres doivent être choisis selon le schéma MALT* et le mode de protection.

Modèle	Tension Max. de fonctionnement continu U_c (V~)	Système de MALT*	Mode de protection	Circuits	Nombre de pôles
NU6-II	275	TT	L-N	1 phase, 3 phases 4 fils	1
		TN-S	L-PE, N-PE, L-N	1 phase, 3 phases 5 fils	1,2,3,4
		TN-C	L-PE	1 phase, 3 phases 4 fils	1,2,3
	320	TT	L-N	1 phase, 3 phases 4 fils	1
		TN-S	L-PE, N-PE, L-N	1 phase, 3 phases 5 fils	1,2,3,4
		TN-C	L-PE	1 phase, 3 phases 4 fils	1,2,3
	385	TT	L-PE, N-PE, L-N	1 phase, 3 phases 4 fils	1,2,3,4
		TN-S	L-PE, N-PE, L-N	1 phase, 3 phases 5 fils	1,2,3,4
		TN-C	L-PE	1 phase, 3 phases 4 fils	1,2,3
	460	TT	L-PE, N-PE, L-N, L-L	1 phase, 3 phases 4 fils	1,2,3,4
		TN-S	L-PE, N-PE, L-N, L-L	1 phase, 3 phases 5 fils	1,2,3,4
		TN-C	L-PE, L-L	1 phase, 3 phases 4 fils	1,2,3
		IT	L-PE, N-PE, L-L	1 phase, 3 phases 3/4 fils	1,2,3,4
		TT	L-PE, N-PE, L-N, L-L	1 phase, 3 phases 4 fils	1,2,3,4
		TN-S	L-PE, N-PE, L-N, L-L	1 phase, 3 phases 5 fils	1,2,3,4
	510	TN-C	L-PE, L-L	1 phase, 3 phases 4 fils	1,2,3
		IT	L-PE, N-PE, L-L	1 phase, 3 phases 3/4 fils	1,2,3,4
		TT	L-PE, N-PE, L-N, L-L	1 phase, 3 phases 4 fils	1,2,3,4
	550	TN-S	L-PE, N-PE, L-N, L-L	1 phase, 3 phases 5 fils	1,2,3,4
		TN-C	L-PE, L-L	1 phase, 3 phases 4 fils	1,2,3
		IT	L-PE, N-PE, L-L	1 phase, 3 phases 3/4 fils	1,2,3,4

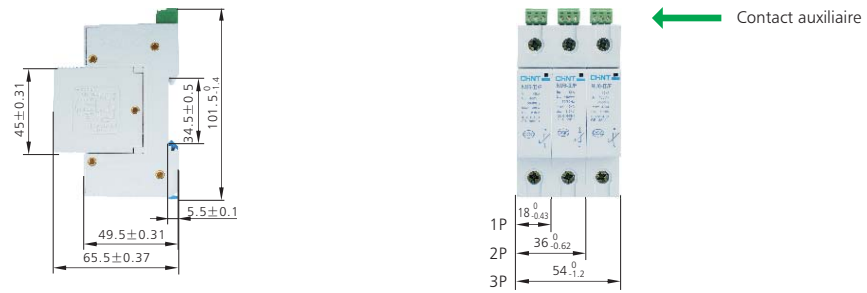
4. Constitution

- 4.1 Le produit est constitué de deux parties distinctes:
 - la partie amovible module de protection (4) et le socle (2).
- 4.2 Quand le produit est endommagé, la pièce (3) le signalera;
 - prérez de remplacer la pièce amovible (4) en premier lieu, sans même de mettre le circuit hors tension;
- 4.3 La pièce (1) assure la continuité du service aussi bien en remplaçant le module défaillant.

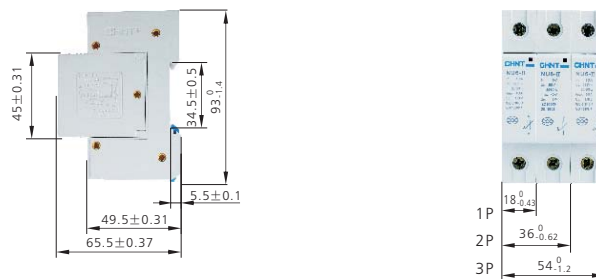


5. Cotes et dimensions de montage (mm)

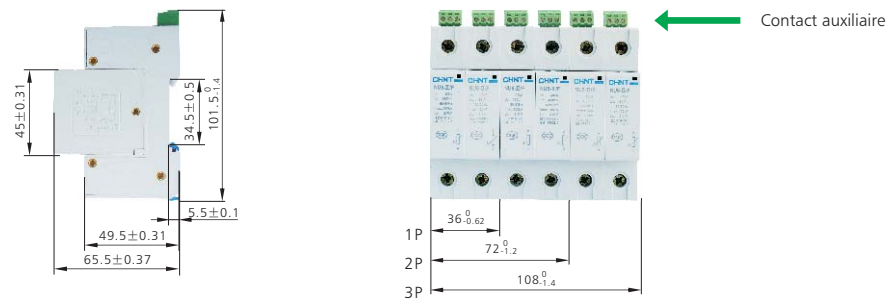
Cotes et dimensions de montage du NU6-II/F(5,15,25kA)avec port de télécommande



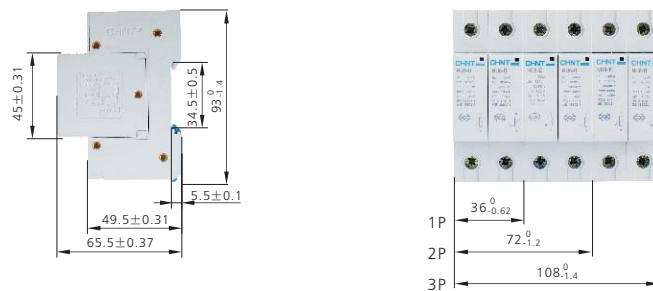
Cotes et dimensions de montage du NU6-II/(5,15,25kA)sans port de télécommande



Cotes et dimensions de montage du NU6-II/F(40kA)avec port de télécommande



Cotes et dimensions de montage du NU6-II/F(40kA)sans port de télécommande



Parafoudre

6. Informations pour commander

★ NU6- II 1P

Courant nominal de décharge (kA)	Tension Max. de fonctionnement continu Uc (V~)	Avec port de télécommande	CTN	Code commande	
				Standard	RoHS
5	275	Non	144	152101	-
5	320	Non	144	152102	-
5	385	Non	144	152103	-
5	460	Non	144	152104	-
5	510	Non	144	152105	-
5	550	Non	144	152106	-
15	275	Non	144	152107	-
15	320	Non	144	152108	-
15	385	Non	144	152109	-
15	460	Non	144	152110	-
15	510	Non	144	152111	-
15	550	Non	144	152112	-
25	275	Non	144	152113	-
25	320	Non	144	152114	-
25	385	Non	144	152115	-
25	460	Non	144	152116	-
25	510	Non	144	152117	-
25	550	Non	144	152118	-
40	275	Non	72	152119	-
40	320	Non	72	152120	-
40	385	Non	72	152121	-
40	460	Non	72	152122	-
40	510	Non	72	152123	-
40	550	Non	72	152124	-
5	275	Oui	144	152125	-
5	320	Oui	144	152126	-
5	385	Oui	144	152127	-
5	460	Oui	144	152128	-
5	510	Oui	144	152129	-
5	550	Oui	144	152130	-
15	275	Oui	144	152131	-
15	320	Oui	144	152132	-
15	385	Oui	144	152133	-
15	460	Oui	144	152134	-
15	510	Oui	144	152135	-
15	550	Oui	144	152136	-
25	275	Oui	144	152137	-
25	320	Oui	144	152138	-
25	385	Oui	144	152139	-
25	460	Oui	144	152140	-
25	510	Oui	144	152141	-
25	550	Oui	144	152142	-
40	275	Oui	72	152143	-
40	320	Oui	72	152144	-
40	385	Oui	72	152145	-
40	460	Oui	72	152146	-
40	510	Oui	72	152147	-
40	550	Oui	72	152148	-

★ NU6-II 2P

Courant nominal de décharge (kA)	Tension Max. de fonctionnement continu Uc (V~)	Avec port de télécommande	CTN	Code commande	
				Standard	RoHS
5	275	Non	72	152149	-
5	320	Non	72	152150	-
5	385	Non	72	152151	-
5	460	Non	72	152152	-
5	510	Non	72	152153	-
5	550	Non	72	152154	-
15	275	Non	72	152155	-
15	320	Non	72	152156	-
15	385	Non	72	152157	-
15	460	Non	72	152158	-
15	510	Non	72	152159	-
15	550	Non	72	152160	-
25	275	Non	72	152161	-
25	320	Non	72	152162	-
25	385	Non	72	152163	-
25	460	Non	72	152164	-
25	510	Non	72	152165	-
25	550	Non	72	152166	-
40	275	Non	36	152167	-
40	320	Non	36	152168	-
40	385	Non	36	152169	-
40	460	Non	36	152170	-
40	510	Non	36	152171	-
40	550	Non	36	152172	-
5	275	Oui	72	152173	-
5	320	Oui	72	152174	-
5	385	Oui	72	152175	-
5	460	Oui	72	152176	-
5	510	Oui	72	152177	-
5	550	Oui	72	152178	-
15	275	Oui	72	152179	-
15	320	Oui	72	152180	-
15	385	Oui	72	152181	-
15	460	Oui	72	152182	-
15	510	Oui	72	152183	-
15	550	Oui	72	152184	-
25	275	Oui	72	152185	-
25	320	Oui	72	152186	-
25	385	Oui	72	152187	-
25	460	Oui	72	152188	-
25	510	Oui	72	152189	-
25	550	Oui	72	152190	-
40	275	Oui	36	152191	-
40	320	Oui	36	152192	-
40	385	Oui	36	152193	-
40	460	Oui	36	152194	-
40	510	Oui	36	152195	-
40	550	Oui	36	152196	-

Parafoudre

★ NU6- II 3P

Courant nominal de décharge (kA)	Tension Max. de fonctionnement continu U _c (V~)	Avec port de télécommande	CTN	Code commande	
				Standard	RoHS
5	275	Non	48	152197	-
5	320	Non	48	152198	-
5	385	Non	48	152199	-
5	460	Non	48	152200	-
5	510	Non	48	152201	-
5	550	Non	48	152202	-
15	275	Non	48	152203	-
15	320	Non	48	152204	-
15	385	Non	48	152205	-
15	460	Non	48	152206	-
15	510	Non	48	152207	-
15	550	Non	48	152208	-
25	275	Non	48	152209	-
25	320	Non	48	152210	-
25	385	Non	48	152211	-
25	460	Non	48	152212	-
25	510	Non	48	152213	-
25	550	Non	48	152214	-
40	275	Non	24	152215	-
40	320	Non	24	152216	-
40	385	Non	24	152217	-
40	460	Non	24	152218	-
40	510	Non	24	152219	-
40	550	Non	24	152220	-
5	275	Oui	48	152221	-
5	320	Oui	48	152222	-
5	385	Oui	48	152223	-
5	460	Oui	48	152224	-
5	510	Oui	48	152225	-
5	550	Oui	48	152226	-
15	275	Oui	48	152227	-
15	320	Oui	48	152228	-
15	385	Oui	48	152229	-
15	460	Oui	48	152230	-
15	510	Oui	48	152231	-
15	550	Oui	48	152232	-
25	275	Oui	48	152233	-
25	320	Oui	48	152234	-
25	385	Oui	48	152235	-
25	460	Oui	48	152236	-
25	510	Oui	48	152237	-
25	550	Oui	48	152238	-
40	275	Oui	24	152239	-
40	320	Oui	24	152240	-
40	385	Oui	24	152241	-
40	460	Oui	24	152242	-
40	510	Oui	24	152243	-
40	550	Oui	24	152244	-

★ NU6- II 4P

Courant nominal de décharge (kA)	Tension Max. de fonctionnement continu U _c (V~)	Avec port de télécommande	CTN	Code commande	
				Standard	RoHS
5	275	Non	36	152245	-
5	320	Non	36	152246	-
5	385	Non	36	152247	-
5	460	Non	36	152248	-
5	510	Non	36	152249	-
5	550	Non	36	152250	-
15	275	Non	36	152251	-
15	320	Non	36	152252	-
15	385	Non	36	152253	-
15	460	Non	36	152254	-
15	510	Non	36	152255	-
15	550	Non	36	152256	-
25	275	Non	36	152257	-
25	320	Non	36	152258	-
25	385	Non	36	152259	-
25	460	Non	36	152260	-
25	510	Non	36	152261	-
25	550	Non	36	152262	-
40	275	Non	12	152263	-
40	320	Non	12	152264	-
40	385	Non	12	152265	-
40	460	Non	12	152266	-
40	510	Non	12	152267	-
40	550	Non	12	152268	-
5	275	Oui	36	152269	-
5	320	Oui	36	152270	-
5	385	Oui	36	152271	-
5	460	Oui	36	152272	-
5	510	Oui	36	152273	-
5	550	Oui	36	152274	-
15	275	Oui	36	152275	-
15	320	Oui	36	152276	-
15	385	Oui	36	152277	-
15	460	Oui	36	152278	-
15	510	Oui	36	152279	-
15	550	Oui	36	152280	-
25	275	Oui	36	152281	-
25	320	Oui	36	152282	-
25	385	Oui	36	152283	-
25	460	Oui	36	152284	-
25	510	Oui	36	152285	-
25	550	Oui	36	152286	-
40	275	Oui	12	152287	-
40	320	Oui	12	152288	-
40	385	Oui	12	152289	-
40	460	Oui	12	152290	-
40	510	Oui	12	152291	-
40	550	Oui	12	152292	-

Parafoudre

NU6-III

1. Généralités


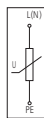
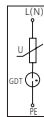

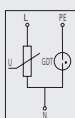

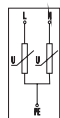
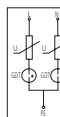
- 1.1 Certificats: les certificats internationaux sont en cours de préparation.
- 1.2 Grandeurs électriques: distribution électrique en monophasé AC50/60Hz, 230V;
- 1.3 Courant de court-circuit: jusqu'à 10kA (8/20 μ s);
- 1.4 Application: protection des systèmes électriques et les appareillages sous tension contre les foudres et les sur-tensions d'origine atmosphériques.
- 1.5 Normes : IEC/EN 61643-1

2. Données techniques

Modèle	Uoc (1.2/50 μ s) (kV)	Courant de court-circuit Isc (8/20 μ s) (KA)	Tension Max. de fonctionnement continu Uc (V~)	Niveau de protection Up (kV)
NU6-III	2	1	275	1.5
			320	1.5
			385	1.5
	3	1.5	275	1.5
			320	1.5
			385	1.5
	4	2	275	1.5
			320	1.5
			385	1.5
	6	3	275	1.5
			320	1.5
			385	1.5
10	5	275	1.5	
		320	1.5	
		385	1.5	
20	10	275	1.5	
		320	1.5	

Auxiliaire	Configurations	Tension nominale Un (V)	Courant nominal In(A)
contact	INO+INC	AC125	3

3. Type et diagramme du circuit

Modèle	Type	Diagramme du circuit
NU6-III	L/N-PE 	Type limiteur de tension 
		Type mixte 
	L-N/N-PE 	*
		Type mixte 
	L-PE/N-PE 	Type limiteur de tension 
		Type mixte 

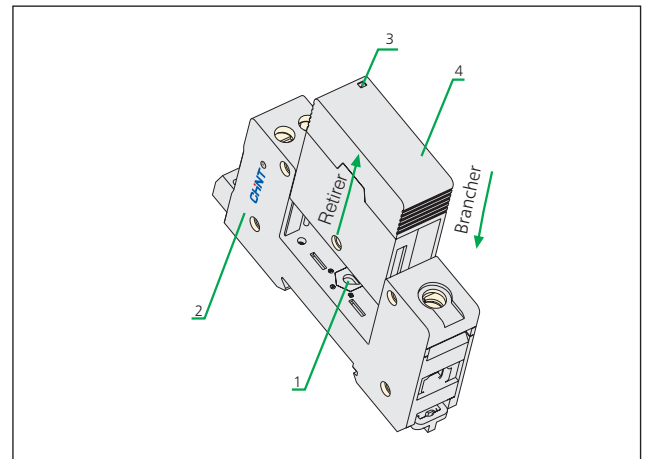
3. Prière se référer au tableau ci-dessous pour le choix du type de parafoudre selon la mode de protection

Modèle	Uoc (1.2/50 μ s) (kV)	Uc (V~)	Correspondance entre type de parafoudre et mode de protection			
NU6-III	2	275	Type mixte (avec tube à décharge de gaz + varistance) L-PE/N-PE	Type para sur-tenseur (avec varistance) L-PE/N-PE	Type mixte (avec tube à décharge de gaz + varistance) L/N-PE	Type para sur-tenseur (avec varistance) L/N-PE
		320				
	3	385	Type mixte (avec tube à décharge de gaz + varistance) L-PE/N-PE	Type para sur-tenseur (avec varistance) L-PE/N-PE	Type mixte (avec tube à décharge de gaz + varistance) L/N-PE	Type para sur-tenseur (avec varistance) L/N-PE
		275				
		320				
	4	385	Type mixte (avec tube à décharge de gaz + varistance) L-PE/N-PE	Type para sur-tenseur (avec varistance) L-PE/N-PE	Type mixte (avec tube à décharge de gaz + varistance) L/N-PE	Type para sur-tenseur (avec varistance) L/N-PE
		275				
		320				
	6	385	Type mixte (avec tube à décharge de gaz + varistance) L-PE/N-PE	Type para sur-tenseur (avec varistance) L-PE/N-PE	Type mixte (avec tube à décharge de gaz + varistance) L/N-PE	Type para sur-tenseur (avec varistance) L/N-PE
		275				
		320				
	10	385	Type mixte (avec tube à décharge de gaz + varistance) L-PE/N-PE	Type para sur-tenseur (avec varistance) L-PE/N-PE	Type mixte (avec tube à décharge de gaz + varistance) L/N-PE	Type para sur-tenseur (avec varistance) L/N-PE
275						
320						
20	385	Type mixte (avec tube à décharge de gaz + varistance) L-PE/N-PE	Type para sur-tenseur (avec varistance) L-PE/N-PE	Type mixte (avec tube à décharge de gaz + varistance) L/N-PE	Type para sur-tenseur (avec varistance) L/N-PE	
	275					
	320					

Parafoudre

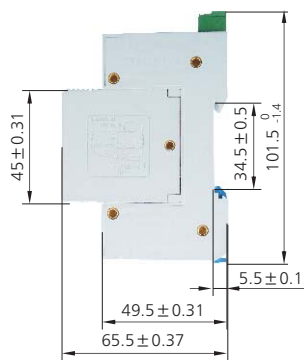
4. Constitution

- 4.1 Le produit est constitué de deux parties distinctes
la partie amovible module de protection (4) et le socle (2);
- 4.2 Quand le produit est endommagé, la pièce (3) le signalera;
prière de remplacer la pièce amovible (4) en premier lieu sans même de mettre le circuit hors tension.
- 4.3 La pièce (1) assure la continuité du service aussi bien en remplaçant le module défaillant.

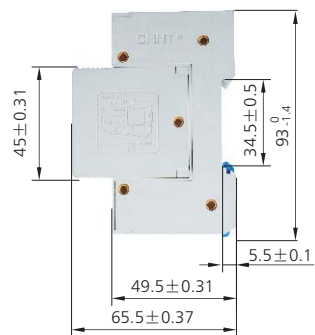


5. Cotes et dimensions de montage (mm)

Cotes et dimensions de montage du NU6-III/F avec port de télécommande



Cotes et dimensions de montage du NU6-III/F sans port de télécommande



6. Informations pour commander

★ Type Mixte (L/N-PE)

Uoc (kV)	Tension Max. de fonctionnement continu U _c (V~)	Avec port de télécommande	CTN	Code commande	
				Standard	RoHS
2	275	Non	144	152301	-
2	320	Non	144	152302	-
2	385	Non	144	152303	-
3	275	Non	144	152304	-
3	320	Non	144	152305	-
3	385	Non	144	152306	-
4	275	Non	144	152307	-
4	320	Non	144	152308	-
4	385	Non	144	152309	-
6	275	Non	144	152310	-
6	320	Non	144	152311	-
6	385	Non	144	152312	-
2	275	Oui	144	152313	-
2	320	Oui	144	152314	-
2	385	Oui	144	152315	-
3	275	Oui	144	152316	-
3	320	Oui	144	152317	-
3	385	Oui	144	152318	-
4	275	Oui	144	152319	-
4	320	Oui	144	152320	-
4	385	Oui	144	152321	-
6	275	Oui	144	152322	-
6	320	Oui	144	152323	-
6	385	Oui	144	152324	-

★ Type mixte (L-N/N-PE)

Uoc (kV)	Tension Max. de fonctionnement continu U _c (V~)	Avec port de télécommande	CTN	Code commande	
				Standard	RoHS
6	385	Non	144	152325	-
10	275	Non	144	152326	-
10	320	Non	144	152327	-
10	385	Non	144	152328	-
20	275	Non	144	152329	-
20	320	Non	144	152330	-
6	385	Oui	144	152331	-
10	275	Oui	144	152332	-
10	320	Oui	144	152333	-
10	385	Oui	144	152334	-
20	275	Oui	144	152335	-
20	320	Oui	144	152336	-

Parafoudre

★ Type mixte (L-PE/N-PE)

Uoc (kV)	Tension Max. de fonctionnement continu U _c (V~)	Avec port de télécommande	CTN	Code commande	
				Standard	RoHS
2	275	Non	144	152337	-
2	320	Non	144	152338	-
2	385	Non	144	152339	-
3	275	Non	144	152340	-
3	320	Non	144	152341	-
3	385	Non	144	152342	-
4	275	Non	144	152343	-
4	320	Non	144	152344	-
4	385	Non	144	152345	-
6	275	Non	144	152346	-
6	320	Non	144	152347	-
6	385	Non	144	152348	-
2	275	Oui	144	152349	-
2	320	Oui	144	152350	-
2	385	Oui	144	152351	-
3	275	Oui	144	152352	-
3	320	Oui	144	152353	-
3	385	Oui	144	152354	-
4	275	Oui	144	152355	-
4	320	Oui	144	152356	-
4	385	Oui	144	152357	-
6	275	Oui	144	152358	-
6	320	Oui	144	152359	-
6	385	Oui	144	152360	-

★ Type limiteur de tension (L/N-PE)

Uoc (kV)	Tension Max. de fonctionnement continu U _c (V~)	Avec port de télécommande	CTN	Code commande	
				Standard	RoHS
2	275	Non	144	152361	-
2	320	Non	144	152362	-
2	385	Non	144	152363	-
3	275	Non	144	152364	-
3	320	Non	144	152365	-
3	385	Non	144	152366	-
4	275	Non	144	152367	-
4	320	Non	144	152368	-
4	385	Non	144	152369	-
6	275	Non	144	152370	-
6	320	Non	144	152371	-
6	385	Non	144	152372	-
10	275	Non	144	152373	-
10	320	Non	144	152374	-
10	385	Non	144	152375	-
20	275	Non	144	152376	-
20	320	Non	144	152377	-
2	275	Oui	144	152378	-
2	320	Oui	144	152379	-
2	385	Oui	144	152380	-
3	275	Oui	144	152381	-
3	320	Oui	144	152382	-
3	385	Oui	144	152383	-
4	275	Oui	144	152384	-
4	320	Oui	144	152385	-
4	385	Oui	144	152386	-
6	275	Oui	144	152387	-
6	320	Oui	144	152388	-
6	385	Oui	144	152389	-
10	275	Oui	144	152390	-
10	320	Oui	144	152391	-
10	385	Oui	144	152392	-
20	275	Oui	144	152393	-
20	320	Oui	144	152394	-

Parafoudre

★ Type limiteur de tension (L-PE/N-PE)

Uoc (kV)	Tension Max. de fonctionnement continu U _c (V~)	Avec port de télécommande	CTN	Code commande	
				Standard	RoHS
2	275	Non	144	152395	-
2	320	Non	144	152396	-
2	385	Non	144	152397	-
3	275	Non	144	152398	-
3	320	Non	144	152399	-
3	385	Non	144	152400	-
4	275	Non	144	152401	-
4	320	Non	144	152402	-
4	385	Non	144	152403	-
6	275	Non	144	152404	-
6	320	Non	144	152405	-
6	385	Non	144	152406	-
10	275	Non	144	152407	-
10	320	Non	144	152408	-
10	385	Non	144	152409	-
20	275	Non	144	152410	-
20	320	Non	144	152411	-
2	275	Oui	144	152412	-
2	320	Oui	144	152413	-
2	385	Oui	144	152414	-
3	275	Oui	144	152415	-
3	320	Oui	144	152416	-
3	385	Oui	144	152417	-
4	275	Oui	144	152418	-
4	320	Oui	144	152419	-
4	385	Oui	144	152420	-
6	275	Oui	144	152421	-
6	320	Oui	144	152422	-
6	385	Oui	144	152423	-
10	275	Oui	144	152424	-
10	320	Oui	144	152425	-
10	385	Oui	144	152426	-
20	275	Oui	144	152427	-
20	320	Oui	144	152428	-

Parafoudre type NU6- I	Parafoudre NU6- II	Parafoudre NU6-III
Limite de la zone de protection des éclairs entre LPZ0 et LPZ1	Limite de la zone de protection des éclairs entre LPZ1 et LPZ2	Limite de la zone de protection des éclairs entre LPZ2 & LPZ3
Catégorie de protection: B	Catégorie de protection:C	Catégorie de protection: D
Catégorie de protection: III	Catégorie de montage en sur tension: II	Catégorie de protection: I
Tension de tenue aux chocs: 4000V	Catégorie de montage en sur tension: 2500V	Tension de tenue aux chocs:1500V
Paramètres de décharge: Iimp et In	Paramètres de décharge: I _{max} et I _n	Paramètres de décharge: Uoc and Isc
Utilisation en circuit de distribution en tête de l'armoire de coupure .	Utilisation en branchement du circuit de distribution électrique	Utilisation en fin de la distribution



*Note: fusibles/disjoncteurs sont fortement conseillés, ils doivent être installés en amont du parafoudre.(F1, F2, F3, F4, F5)

8. Disjoncteur recommandé

Parafoudre	Courant de décharge nominal (kA)	Disjoncteur (en amont)
NU6- I	TOUS	NM8-125S 100A
	5	NB1 D20
NU6- II	15	NB1 D63
	25	DZ158 80A
	40	DZ158 100A
NU6-III	TOUS	NB1 D20