



## NTE8 Relais temporisé

### 1. Généralités

- 1.1 Grandeurs électriques: 5A/1A, AC230V/DC30V, AC 50/60Hz;
- 1.2 Tension d'isolement  $U_i$ : 250V;
- 1.3 Mode de montage: II;
- 1.4 Degré de protection: IP20;
- 1.5 Durée de vie électrique (Cycles ):  $100 \times 10^3$ .
- 1.6 Normes: IEC/EN 60947-5-1

**2. Câblage**

Section du câble dur à noyau unique: 1~6mm<sup>2</sup>;  
Section du câble souple à noyaux multiples: 0.75~4 mm<sup>2</sup>.  
Le couple de serrage doit être de 0.8 N·m

Diagramme de câblage du relais NTE8-A

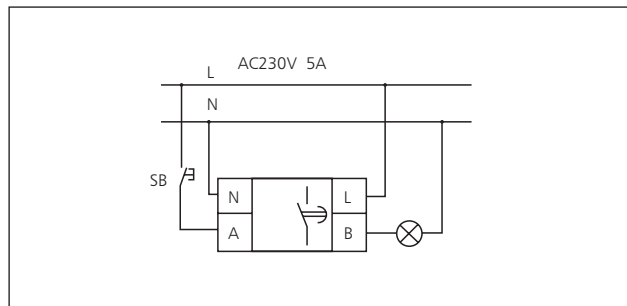
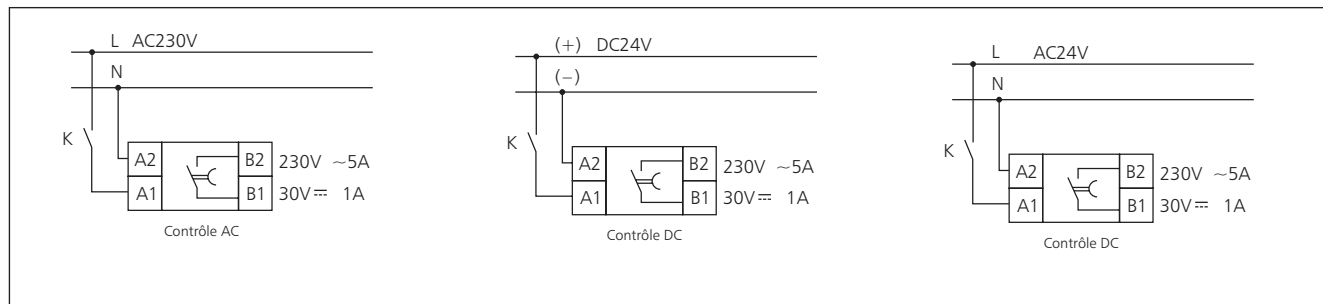


Diagramme de câblage du relais NTE8-B



**3. Caractéristiques**

- 3.1 Conception compacte, poids léger, durée de service prolongée, fiable, précis et fonctionnement stable.
- 3.2 Forme modulaire adaptable pour le montage sur rails;
- 3.3 Faible consommation d'énergie et économique;

**4. Données techniques**

4.1 Spécifications techniques

Modèle	Nombre de contact	Tension nominale de contrôle (V)	Tension nominale (V)	Courant nominal (A)	Plage retard (s)	Type de retard
NTE8-10A	1NO	AC230	AC230	5	0.1~10	Retard à la fermeture
NTE8-120A	1NO	AC230	AC230	5	10~120	Retard à la fermeture
NTE8-480A	1NO	AC230	AC230	5	30~480	Retard à la fermeture
NTE8-10B	1NO	AC230, DC24, AC24	AC230	5	0.1~10	Retard à la mise sous tension
			DC30	1		
NTE8-120B	1NO	AC230, DC24, AC24	AC230	5	10~120	Retard à la mise sous tension
			DC30	1		
NTE8-480B	1NO	AC230, DC24, AC24	AC230	5	30~480	Retard à la mise sous tension
			DC30	1		

4.2 Paramètres techniques

- 4.2.1 Intensité d'isolement: entre le circuit et le montage sur rail I: AC 2000 V/1 min, entre les contacts NO : AC 750V / 1min
- 4.2.2 Puissance nominale consommée: <1W

## 6. Informations pour commander

Modèle	Catégorie	Temps de retard (s)	Tension de fonctionnement	CTN	Code commande	
					Standard	RoHS
NTE8	A	10	AC:220V/230V	192	153401	-
NTE8	A	120	AC:220V/230V	192	153402	-
NTE8	A	480	AC:220V/230V	192	153403	-
NTE8	B	10	AC:220V/230V	192	153404	-
NTE8	B	10	AC:24V	192	153405	-
NTE8	B	10	DC:24V	192	153406	-
NTE8	B	120	AC:220V/230V	192	153407	-
NTE8	B	120	AC:24V	192	153408	-
NTE8	B	120	DC:24V	192	153409	-
NTE8	B	480	AC:220V/230V	192	153410	-
NTE8	B	480	AC:24V	192	153411	-
NTE8	B	480	DC:24V	192	153412	-

Note: en cas de non spécification de la valeur de la tension de fonctionnement dans la commande client, la tension par défaut est 230V. AC

## 5. Cotes et dimensions de montage (mm)

