

TI



## BH(SDH)-0.66 I Transformateur de courant

### 1. Application

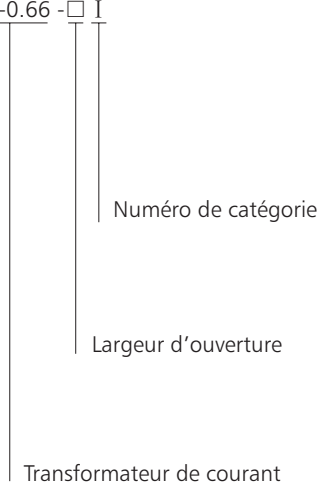
A utiliser en combinaison avec l'appareillage de mesure: Ampèremètre, Wattmètre, Relais de contrôle etc.

### 2. Données techniques


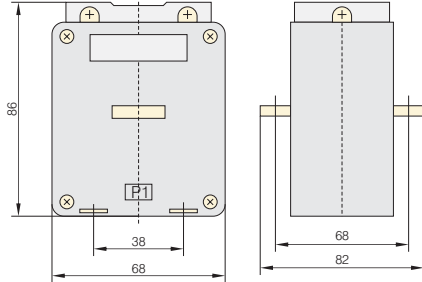

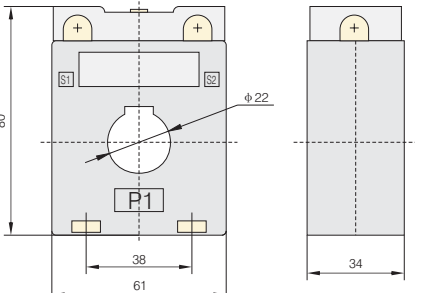

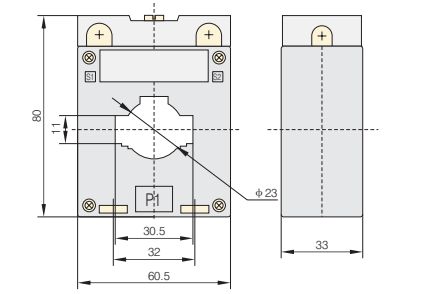

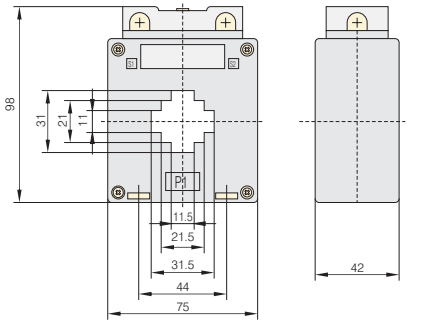
- 2.1 Courant secondaire Isn: 5A
- 2.2 Tension max. Ue:660 V
- 2.3 Fréquence: 50/60 Hz
- 2.4 Facteur de sécurité (fs):10
- 2.5 Degré de protection: IP20
- 2.6 Température: -5°C à +40°C, humidité <80%
- 2.7 Normes: IEC/EN 60044-1
- 2.8 Type d'installation: montage sur plaques ou jeux de barres


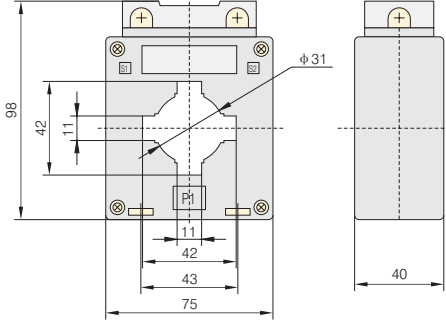

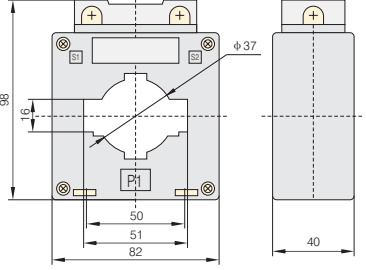

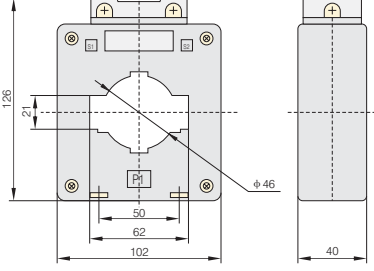
### 3. Désignation du produit


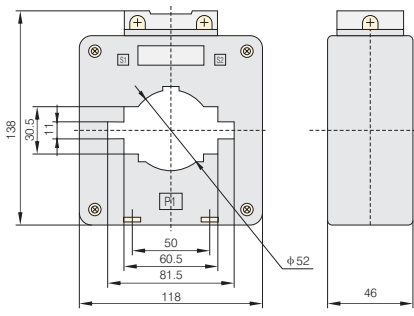

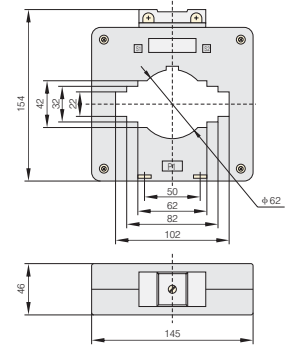

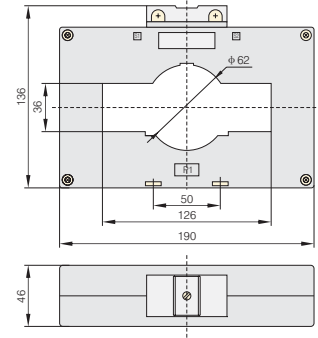
BH-0.66 - □ I



4. Données techniques

Modèle	Rapport de Transformation I <sub>p</sub> n/I <sub>s</sub> n (A/A)	Puissance sortie (VA)				Nombre de tours sur noyau	Cotes et dimensions de montage (mm)
		Classe de précision					
		1	0.5	0.5S	0.2		
 BH-0.66 Type solide	5/5	5	2.5				
	10/5	5	2.5				
	15/5	5	2.5				
	20/5	5	2.5				
	25/5	5	2.5				
	30/5	5	2.5				
	40/5	5	2.5				
	50/5	5	2.5				
75/5	5	2.5					
 BH-0.66 20 I	75/5	2.5			1		
	100/5	2.5			1		
 BH-0.66 30 I	30/5	5	2.5			5	
	50/5	5	2.5			3	
	75/5	5	2.5			2	
	75/5	2.5				1	
	100/5	2.5				1	
	100/5	5	5			2	
	150/5	5	2.5			1	
	200/5	5	5			1	
	250/5	5	5			1	
	300/5	5	5			1	
400/5	5	5			1		
 BH-0.66 30 I B	30/5			2.5	2.5	5	
	50/5			2.5	2.5	3	
	75/5			2.5	2.5	2	
	75/5	5	2.5			1	
	100/5	5	2.5			1	
	100/5			5	5	2	
	150/5			2.5	2.5	1	
	200/5			5	5	1	
250/5			5	5	1		
300/5			5	5	1		

Modèle	Rapport de Transformation I <sub>p</sub> n/I <sub>s</sub> n (A/A)	Puissance sortie (VA)				Nombre de tours sur noyau	Cotes et dimensions de montage (mm)
		Classe de précision					
		1	0.5	0.5S	0.2		
 BH-0.66 40 I	30/5	5	2.5			5	
	50/5	5	2.5			3	
	75/5	5	2.5			2	
	75/5	2.5				1	
	100/5	2.5				1	
	100/5	5	5			2	
	150/5	5	2.5			1	
	200/5	5	5			1	
	250/5	5	5			1	
	300/5	5	5			1	
 BH-0.66 50 I	150/5	2.5				1	
	200/5	2.5	2.5			1	
	250/5	5	5			1	
	300/5	5	5			1	
	400/5	5	5			1	
	500/5	10	10	5	5	1	
	600/5	10	10	5	5	1	
	750/5	10	10	10	10	1	
	800/5	10	10	10	10	1	
	1000/5	10	10	10	10	1	
 BH-0.66 60 I	200/5	5				1	
	250/5	5	5			1	
	300/5	5	5			1	
	400/5	5	5			1	
	500/5	10	10	5	5	1	
	600/5	10	10	5	5	1	
	750/5	10	10	10	10	1	
	800/5	10	10	10	10	1	
	1000/5	10	10	10	10	1	
	1200/5	20	20	20	20	1	
1500/5	20	20	20	20	1		

Modèle	Rapport de Transformation I <sub>pn</sub> /I <sub>sn</sub> (A/A)	Puissance sortie (VA)				Nombre de tours sur noyau	Cotes et dimensions de montage (mm)
		Classe de précision					
		1	0.5	0.5S	0.2		
 BH-0.66 80 I	300/5	5	5			1	
	400/5	5	5			1	
	500/5	10	10			1	
	600/5	10	10			1	
	750/5	10	10	10	10	1	
	800/5	10	10	10	10	1	
	1000/5	10	10	10	10	1	
	1200/5	20	20	20	20	1	
	1500/5	20	20	20	20	1	
2000/5	20	20	20	20	1		
 BH-0.66 100 I	600/5	10	10			1	
	750/5	10	10	10	10	1	
	800/5	10	10	10	10	1	
	1000/5	10	10	10	10	1	
	1200/5	20	20	20	20	1	
	1500/5	20	20	20	20	1	
	2000/5	20	20	20	20	1	
2500/5	40	40	40	40	1		
 BH-0.66 120 I	1000/5	10	10	10	10	1	
	1200/5	20	20	20	20	1	
	1500/5	20	20	20	20	1	
	2000/5	20	20	20	20	1	
	2500/5	40	40	40	40	1	
	3000/5	40	40	40	40	1	
4000/5	40	40	40	40	1		